

## ■ Спецификация



<b>Модель</b>	TSc-SD570WZ10 (3.8-38)
<b>Матрица</b>	1/4" Sony Interline Transfer CCD
<b>Разрешение</b>	570 ТВЛ
<b>Пиксели</b>	752(Г) * 582(В) PAL
<b>Чувствительность</b>	0.02 Люкс
<b>День-Ночь</b>	Авто/День/Ночь (механический ИК фильтр)
<b>Объектив</b>	f=3,8-38 мм автодиафрагма
<b>Электронный затвор</b>	Авто: PAL 1/50-1/120,000 сек
<b>Синхронизация</b>	Внутренняя
<b>Гамма</b>	0,45
<b>Баланс белого</b>	Авто
<b>Видеовыход</b>	Композитный (1.0Vp-p, 75Ом)
<b>Сигнал/шум</b>	>50dB (APY Выкл.)
<b>Протокол</b>	Pelco-D, Pelco-P
<b>Радиус поворота</b>	Поворот: 360° (бесконечный), Наклон: 180° (автопереворот вкл.), 95° (нормально выкл.)
<b>Функции</b>	Холодный старт, вентилятор, обогреватель, Автопереворот, автопарковка
<b>Рабочая температура</b>	-50°C ~ +50°C RH95% Макс.
<b>Температура хранения</b>	-20°C ~ +60°C RH95% Макс.
<b>Питание</b>	DC12V/2A
<b>Габариты</b>	ø151x180мм
<b>Вес</b>	1380 г
<b>Класс защиты</b>	IP66

№		
1	Уличная цветная видеокамера с ИК подсветкой с функцией «День/Ночь»	1
2	Гарантийный талон.	1
3	Инструкция.	1
4	Кронштейн	

## Инструкция



[www.Tantos.pro](http://www.Tantos.pro)



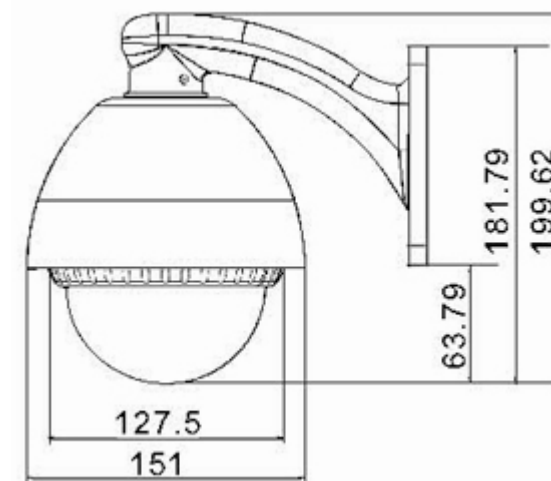
**Уличная поворотная высокоскоростная  
цветная видеокамера  
высокого разрешения с функцией День/Ночь».**

**TSc-SD570WZ10 (3.8-38)**

**■ ВНИМАНИЕ:**  
перед началом эксплуатации изделия  
необходимо ознакомиться с инструкцией!

При неисправности не пытайтесь самостоятельно разобрать или починить камеру.  
Неисправную камеру передайте Вашему продавцу.

## ■ Габариты



## Подключение



Видео

GND — Video

Питание

— +



### ВНИМАНИЕ:

- Питание камеры, рабочая температура, полярность должно строго соответствовать заявленному в данной Инструкции.
- От удара молнии используются устройства грозозащиты.
- Для сохранения качества изображения и работоспособности камеры, соединительные кабели не должны быть очень большой длины (предварительно необходимо получить консультацию у технических специалистов).
- Избегайте попадания прямых солнечных лучей
- Используйте изделие вдали от нагревательных элементов и батарей

## ПРОБЛЕМЫ И ПУТИ ИХ РЕШЕНИЯ

### 1. Нет изображения и нет питания

- . Возможно, отсутствует питание, проверьте питание. Проверьте правильность соединения Видеосигнала.
- . Проверьте, что питание и сигналы доходят до камеры.

### 2. Изображение «прыгает».

- . Возможно, питание камеры поступает импульсами. Необходимо использовать соответствующее оборудование для стабильного питания камеры.

### 3. Цвет фона изображения меняется постоянно.

- . Электромагнитное поле флуоресцентных ламп вызывает изменение цвета. Это правильное явление для камер.
- . Снижение количества флуоресцентных ламп или увеличение расстояния между камерами и флуоресцентными лампами может улучшить ситуацию. Использование синхронизации камер от сети может решить проблему.

### 4. Смазанность изображения слишком велика.

- . Питание камеры нестабильно. Соединительный кабель неправильно подключен или имеет высокое сопротивление.

## Введение

Благодарим за покупку данной камеры!

Надеемся, что данное изделие удовлетворит Вашим требованиям по цене и качеству, что позволит построить оптимальную CCTV-систему.

Пожалуйста, внимательно ознакомьтесь с инструкцией перед началом эксплуатации изделия!



Для предотвращения удара электрическим током не помещайте камеру под воду на длительное время.



Данный знак сообщает о необходимости обратить особое внимание.



Данный знак сообщает о возможности удара электрическим током.



**ВНИМАНИЕ:**

**НЕ ОТКРЫВАТЬ!**



**ВНИМАНИЕ:**

**РИСК УДАРА ЭЛЕКТРИЧЕСКИМ ТОКОМ !**